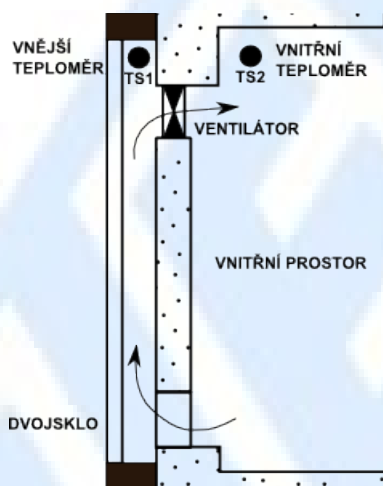


1 Popis

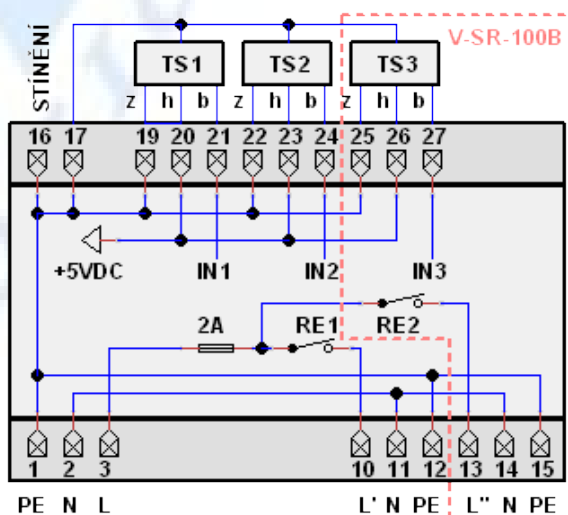
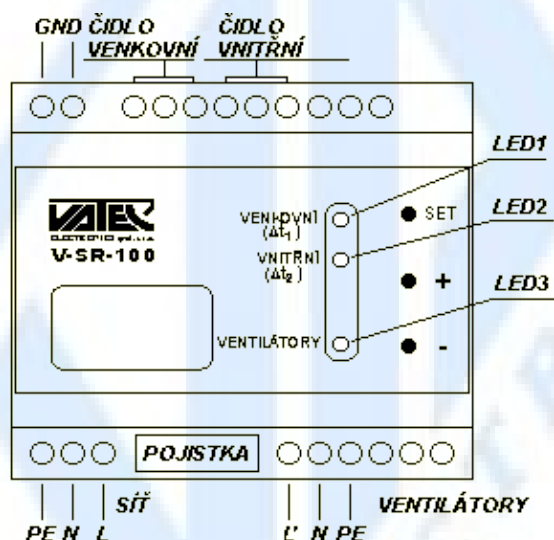
Tato aplikační poznámka popisuje úpravu regulátoru V-SR-100A pro ovládání ventilátoru zasklené fasády, která plní funkci solárního ohřevu (viz. blokové schéma). Ventilátor mezi vnější zasklenou fasádou a vnitřním prostorem se sepne, pokud teplota měřená ve vnější zasklené fasádě (vnější teplota) bude vyšší o nastavenou hysterezi než teplota ve vnitřním prostoru (vnitřní teplota) a zároveň nebude vnitřní teplota vyšší než nastavená mez (0-40°C). Ventilátor bude také blokován pokud vnější teplota nebude vyšší než 2°C.

2 Blokové schéma



3 Změny v zapojení

- Původní čidlo bojleru (TS1) plní nyní funkci venkovního čidla
- Původní čidlo kolektoru (TS2) plní nyní funkci vnitřního čidla



4 Změna firmware

Byla provedeny změny firmware (fw-15-04/11), aby funkce odpovídali požadavkům zadání.